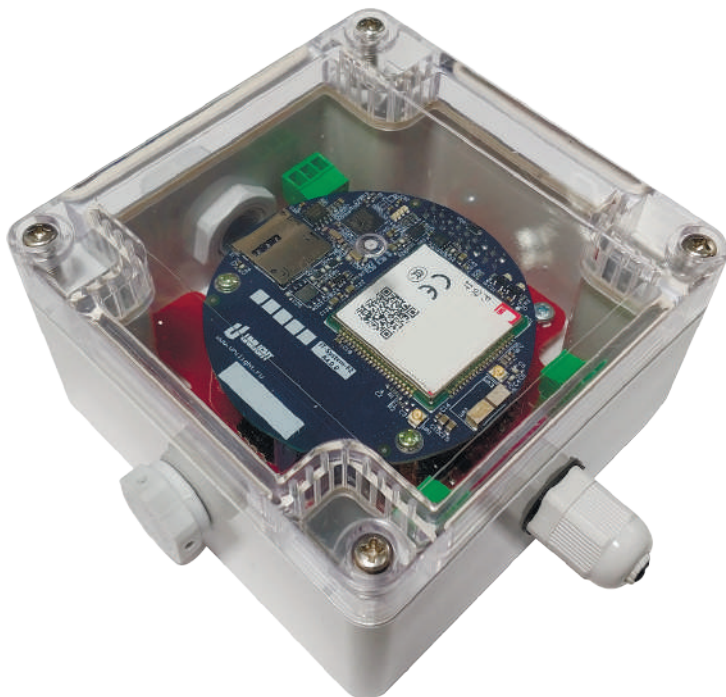


ПАСПОРТ

МОДУЛЬ УПРАВЛЕНИЯ UNILIGHT BOX



СОДЕРЖАНИЕ

1. Основные сведения об изделии и технические данные.....	3
1.1. Технические характеристики.....	3
1.2. Функциональные возможности.....	4
2. Комплект поставки.....	5
3. Конструкция.....	5
3.1. Распиновка разъема.....	7
4. Подключение к светоточке.....	7
5. Настройка.....	8
6. Расшифровка модельного ряда.....	8
7. Срок службы, гарантийные обязательства.....	9
8. Сведения о приемке.....	10
9. Сведения об упаковке и сроке гарантии.....	10
10. Сведения об утилизации.....	10
11. Особые отметки.....	11

1. Основные сведения об изделии и технические данные

Устройство Unilight BOX предназначено для управления световым потоком светильников на основе управляемых драйверов с протоколом DALI или 0/1-10 по беспроводной сети GSM в автоматическом режиме (по расписанию/датчику), либо в ручном по команде диспетчера, а также отслеживания состояния светильников на наличие аварий по обратной связи протокола DALI. По цифровому каналу DALI можно подключать до 16 драйверов (светильников) к одному модулю. Степень защиты модуля в установленном положении соответствует степени защиты IP65 по ГОСТ 14254-96.

1.1. Технические характеристики

Наименование характеристики	Значение характеристики
Габаритные размеры с учетом кабельных вводов, мм	140×107×55
Напряжение питания, В	180-260
Потребляемая мощность при питании от сети переменного тока, не более, Вт	3
Тип установленного модема связи	SIM 5360E/SIM 7000E/ SX1276IMLTRT
Канал управления модулем	3G/2G/NB-IoT/LoRaWAN
Диапазон частот GSM, МГц	850/900/1800/1900
Диапазон частот LoRaWAN, МГц	864 – 869
Протокол связи с сервером	MQTT
Дополнительный функционал	GPS/ГЛОНАСС
Допустимое напряжение шины DALI, В	10.5 ... 20.5

Наименование характеристики	Значение характеристики
Сопротивление выхода 0/1-10, не более кОм	0,5
Средний ток на шине 0/1-10, не более, мА	4
Степень защиты оболочки	IP65
Климатическое исполнение, °С	-45 до +60 (У1, ГОСТ 15150-69)
Тип подключения	Проводное с помощью разъемных клемм
Протокол управления драйвером светильника	DALI (IEC 62386) 0/1-10 (IEC 60929)
Наличие SIM-карты	При канале управления 3G/2G/NB-IoT
Наличие датчика освещенности и температуры	Да (опционально)
Возможность подключения дополнительных антенн GSM и GPS	Да (опционально)
Помехоустойчивость в сети питания	В соответствии с ГОСТ Р 50397-2011(МЭК 60050-161:1990)
Средний расход интернет трафика	5МБ/мес

1.2. Функциональные возможности

- Изменение светового потока светильника с помощью протоколов DALI, 0/1-10 в диапазоне 0 - 100% с шагом 1%
- Работа по расписанию с возможностью установки изменения яркости светильника с точностью до 1 мин
- Время начала выполнения команды на изменение яркости светильника — не более 10 секунд с момента передачи команды с любого интерфейса управления
- Синхронизация времени по сети или GPS/GLONASS. Точность — до 10 с/день
- Синхронизация времени по сети. Точность — до 10 с/день
- Автоматическое определение местоположения модуля по GPS/GLONASS

- Наличие встроенного датчика освещенности и температуры (опционально)
- Возможность использования встроенной/внешней антенны (опционально)
- Возможность функционирования в автономном режиме (по расписанию/датчику), в ручном режиме по команде диспетчера
- Поддержка до 16 независимо управляемых светильников на шине DALI
- Выполнение ролей «Application controller» и «Bus power supply» в архитектуре «Single master» в соответствии с протоколом DALI (IEC 62386-207:2014)
- Определение аварийного состояния светодиодного светильника по протоколу DALI (IEC 62386), поддержка команд расширенной диагностики по протоколу DALI (IEC 62386-207:2014)
- Возможность дистанционного обновления встроенного ПО устройства
- Гарантированное восстановление работоспособности при неудачном обновлении встроенного ПО
- Подтверждение (квитирование) выполнения любых команд управления, переданных от сервера
- Автоматическая перезагрузка при зависании (watch-dog)
- Использование ограниченного доступа (логин/пароль) при доступе к устройствам системы и «облаку»

2. Комплект поставки

Модуль	1 шт.
Упаковка	1 шт.
Паспорт	1 шт.

3. Конструкция

Конструктивно модуль выполнен в герметичном корпусе для РЭА из поликарбоната со степенью защиты IP 65. Корпус оборудован кабельными вводами силовых цепей и цепей управления, а так же клапаном выравнивания давления, что обеспечивает герметичность и вывод возможной влаги из корпуса. Материал корпуса устойчив к УФ-излучению, перепадам температур от -45 до +85°C

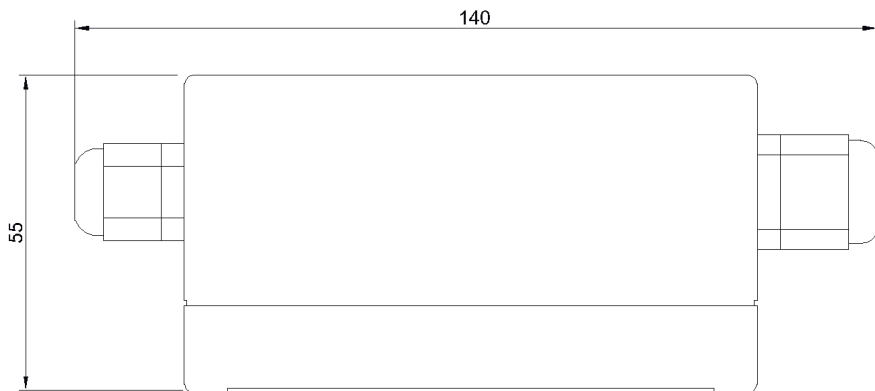


Рисунок 1 - Вид модуля сбоку

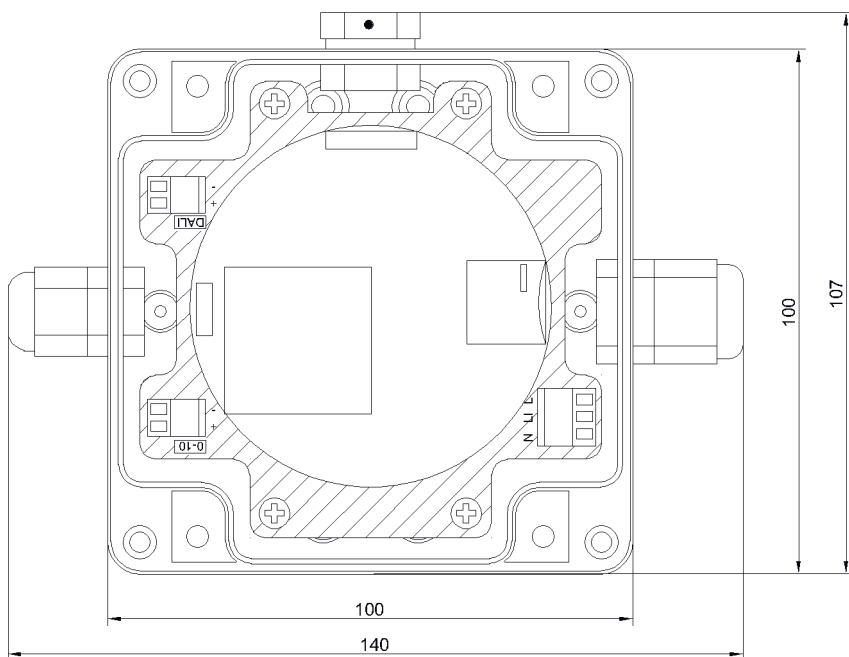


Рисунок 2 - Вид модуля сверху

3.1. Распиновка разъема

Конструктивно контакты модуля делятся на 2 группы:

1. 3 силовых контакта (фаза, нейтраль, нагрузка)
2. 4 низковольтных контакта (2 – DALI, 2 – 0/1-10)

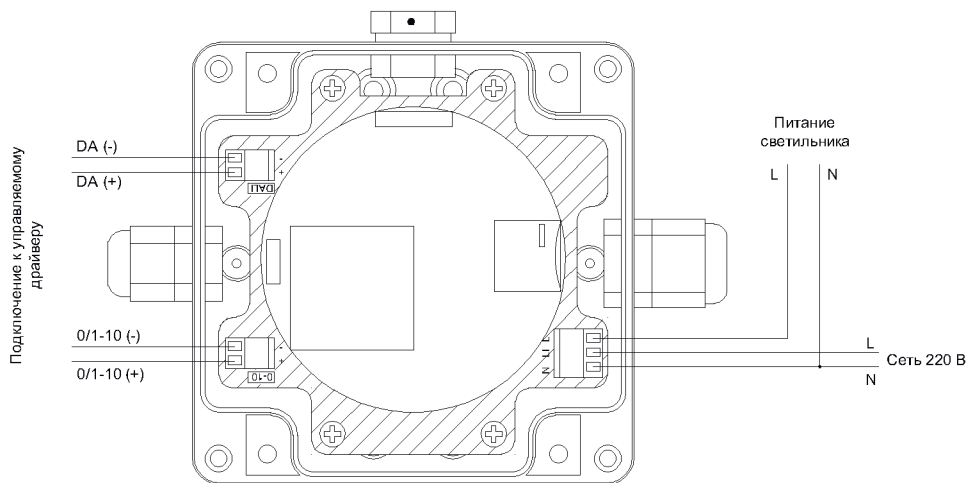


Рисунок 3 - Общий вид подключения

4. Подключение к светоточке

Для установки на светильник необходимо:

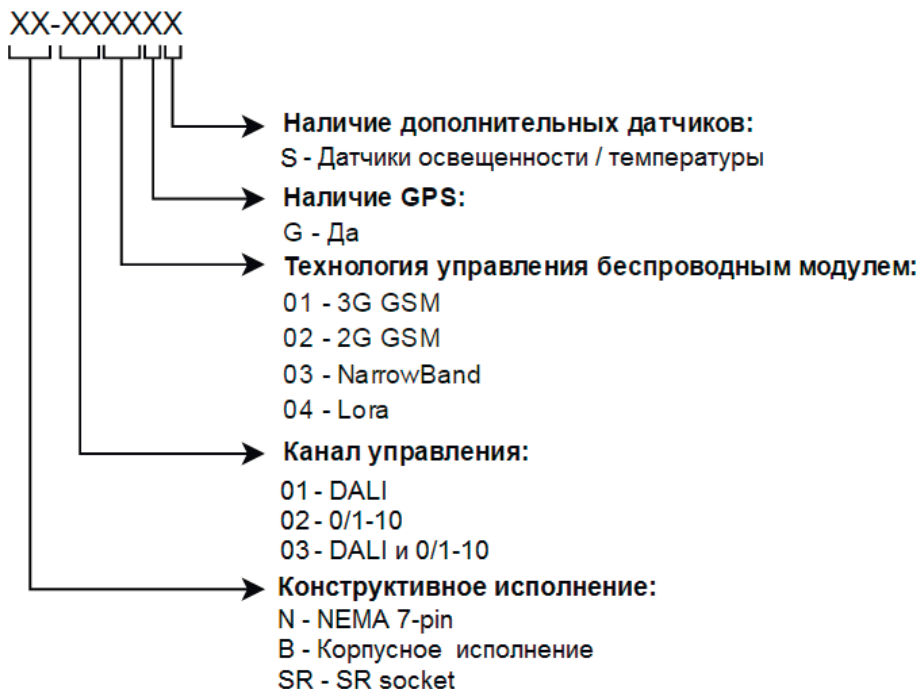
1. Извлечь устройство из упаковки, очистив контакты от возможной ПВХ пленки
2. Проверить визуально целостность устройства на наличие повреждений от транспортировки. Если такие присутствуют — отложить данный модуль для дальнейшей оценки
3. Корпус модуля управления закрепить на светильнике с помощью четырех штатных отверстий винтовыми соединениями
4. Завести кабели питания и управления в корпус через кабельные вводы
5. Подключение цепей питания и управления необходимо произвести в соответствии с маркировкой на плате и согласно рисунку 3
6. Установить в специальный разъем SIM-карту размера micro-SIM
7. Закрыть крышку корпуса плотно прикрутив штатными винтами
8. Визуально проверить надежность крепления

5. Настройка

Для настройки устройства Unilight BOX необходимо:

1. Перед монтажом согласовать идентификатор устройства с местом установки (номером опоры/столба/географического положения/географическими метками) и номером установленной в него SIM-карты
2. Подав питание на осветительный прибор с модулем, убедиться в работоспособности. При первом включении светильник должен работать на максимальной мощности. Если светильник не включился, проверить контактные соединения, в том числе, контакт модуля управления с разъемом
3. По уникальному ID-номеру найти устройство в системе управления и убедиться, что модуль вышел на связь. Произвести тестовое диммирование
4. Передать управление модулем диспетчеру

6. Расшифровка модельного ряда



7. Срок службы, гарантийные обязательства

Гарантийным считается срок со дня ввода в эксплуатацию. При отсутствии в паспорте отметки о вводе в эксплуатацию, гарантийный срок эксплуатации исчисляется со дня приемки.

Предприятие–изготовитель не несёт гарантийных обязательств при выходе изделия из строя, если:

- изделие не имеет паспорта
- разделы «Сведения о приёме» паспорта изделия не заполнены или в них не проставлена печать предприятия–изготовителя
- заводской номер, нанесенный на изделие, отличается от заводского номера, указанного в паспорте
- изделие подвергалось разборке или другим вмешательствам в конструкцию, не предусмотренным эксплуатационной документацией
- изделие имеет внешние механические повреждения;
- изделие имеет повреждения, вызванные попаданием внутрь посторонних предметов, влаги, либо вызванные стихийными бедствиями (наводнение, пожар и т.п.)
- монтаж изделия и пусконаладочные работы проведены лицами (предприятием), не являющимися официальными представителями завода–изготовителя изделия, либо без надзора представителей завода–изготовителя

Параметры надежности модуля Unilight BOX при соблюдении правил использования и внешних условий:

Наработка на отказ, часов:	40000
Срок службы, часов:	100000

Предприятие–изготовитель обязуется безвозмездно отремонтировать или заменить модуль Unilight BOX, вышедший из строя не по вине покупателя в условиях нормальной эксплуатации, в течение гарантийного срока.

8. Сведения о приёме

Модуль управления освещением Unilight BOX модель В-03-01G соответствует требованиям предприятия-изготовителя и признан годным к эксплуатации.

Заводской идентификатор _____

Контролер ОТК _____
(подпись)

М.П.

Дата выпуска _____

9. Сведения об упаковке и сроке гарантии

Модуль управления освещением Unilight BOX упакован в соответствии с требованиями действующей технической документации.

Гарантийный срок эксплуатации согласно договора

№ _____ - ДП.



Данный лист допускается к дублированию для массового внесения заводских идентификаторов.

10. Сведения об утилизации



Этот символ означает, что устройство нельзя утилизировать вместе с бытовыми отходами. Вместо этого изделие необходимо сдать для утилизации в специальный пункт по переработке электрического и электронного оборудования. Такой подход поможет сохранить здоровье людей и окружающую среду.

СЕРТИФИКАТ СООТВЕТСТВИЯ



№ ТС RU C-RU.A301.B.05390

Серия RU № 0509650

ОРГАН ПО СЕРТИФИКАЦИИ Общество с ограниченной ответственностью «АЛЬЯНС ЮГО-ЗАПАД». Место нахождения: 117461, Российская Федерация, город Москва, улица Каховка, дом 30, помещение I, комната 13. Адрес места осуществления деятельности: 119049, Российская Федерация, город Москва, 1-й Добрынинский переулок, дом 15/7, помещение 27. Телефон: +7 (495) 268-13-26, адрес электронной почты: info@alliance-sw.ru. Аттестат аккредитации регистрационный № RA.RU.11A301. Дата регистрации аттестата аккредитации: 27.10.2015 года

ЗАЯВИТЕЛЬ Общество с ограниченной ответственностью «АйТи Умный город».

Основной государственный регистрационный номер: 1157746869830.

Место нахождения: 115035, Российская Федерация, город Москва, Космодамианская набережная, дом 4/22, корпус А, помещение 1, комната 1

Адрес места осуществления деятельности: 115280, Российская Федерация, город Москва, улица Ленинская Слобода, дом 19, строение 6

Телефон: 74959747979, адрес электронной почты: office@unilight.ru

ИЗГОТОВИТЕЛЬ Общество с ограниченной ответственностью «АйТи Умный город».

Место нахождения: 115035, Российская Федерация, город Москва, Космодамианская набережная, дом 4/22, корпус А, помещение 1, комната 1

Адрес места осуществления деятельности: 115280, Российская Федерация, город Москва, улица Ленинская Слобода, дом 19, строение 6

ПРОДУКЦИЯ Модуль управления светильником «Unilight NEMA GSM».

Продукция изготовлена в соответствии с ТУ 26.30.23-003-49887664-2017.

Серийный выпуск

КОД ТН ВЭД ТС 8537 10 990 0

СООТВЕТСТВУЕТ ТРЕБОВАНИЯМ Технического регламента Таможенного союза ТР ТС 004/2011 "О безопасности низковольтного оборудования"

СЕРТИФИКАТ ВЫДАН НА ОСНОВАНИИ протокола испытаний № 16/01/15020 от 17.01.2017 года, выданного испытательной лабораторией "СМ-ТЕСТ", аттестат аккредитации регистрационный номер РОСС RU.0001.21MP23; акта анализа состояния производства от 19.04.2017 года органа по сертификации продукции Общества с ограниченной ответственностью «Альянс Юго-Запад»; руководства по эксплуатации; паспорта.

Схема сертификации: 1с

ДОПОЛНИТЕЛЬНАЯ ИНФОРМАЦИЯ Срок службы, срок и условия хранения указаны в эксплуатационной документации, приложенной к изделию. Стандарты, обеспечивающие соблюдение требований Технического регламента Таможенного союза ТР ТС 004/2011 "О безопасности низковольтного оборудования": ГОСТ ИЕС 60947-1-2014 "Аппаратура распределения и управления низковольтная. Часть 1. Общие правила".

СРОК ДЕЙСТВИЯ С 26.04.2017 **ПО** 25.04.2022 **ВКЛЮЧИТЕЛЬНО**

Руководитель (уполномоченное
лицо) органа по сертификации

(подпись)

А.А. Звягин

(инициалы, фамилия)

Эксперт (эксперт-аудитор)
(эксперты (эксперты-аудиторы))

(подпись)

А.В. Генералова

(инициалы, фамилия)